



## Modèle K



Intérieur blanc jade



Toit ouvrant panoramique  
de grande taille



Moyeu de roue à double  
couleur de 20 pouces.



Cockpit intelligent.



Coffre spacieux

## ■ SPÉCIFICATIONS TECHNIQUES MODELE K

**LUXURY**

### PARAMÈTRES DE BASE

Autonomie	477KM
Segment	SUV MOYEN
Type de carburant	VE (Véhicule Électrique) pur
Gestion thermique du véhicule	Frein Régénératif KERS
Système de récupération d'énergie	La récupération d'énergie > 30 %
Puissance du chargeur 220 (kW)	6,6
Capacité totale de la batterie (kWh)	86
Temps de charge rapide pour la batterie (380v)	0,63 h > 200/6-700/0
Temps de charge lente pour la batterie (220v)	14 heures
0-50 km/h temps d'accélération	4,3 secondes
0-100 km/h temps d'accélération	7,9 secondes

### DIMENSIONS ET POIDS

Dimensions (mm) (longueur*largeur*hauteur)	
Empattement (mm)	2 800
Nombre de places	5
Hauteur du véhicule - sol (mm)	4.720 x 1.908 x 1.696
Poids total brut (kg)	1.930
Volume du coffre (L)	467-1141

### PARAMÈTRES DU MOTEUR

Puissance maximale du moteur (ch)	204 CV / 150 Kw
Puissance nominale (kW)	150
Couple maximal (N.m)	320
Consommation de la batterie (kWh/ 100km)	15,4

### DYNAMIQUE

DYNAMIQUE	Traction avant
Type de suspension avant	Suspension indépendante MacPherson
Type de suspension arrière	Suspension indépendante multibras
Type de frein avant	Disque ventilé
Type de frein arrière	Disque
Amplificateur de frein	Ibooster (système actif intelligent d'amplification des freins)
Servo-frein	Système de freinage actif intelligent (EHB)
Taille des pneus	235/50 R19
Jantes en alliage d'aluminium	Bicolore
Structure de la carrosserie du véhicule	Compact - Cage en acier

## ■ SPÉCIFICATIONS TECHNIQUES MODELE K

LUXURY

### SÉCURITÉ

Freins antiblocage ABS + contrôle électronique du freinage REF	✓
Répartition de la force de freinage (EBD/CBC, etc.)	✓
Assistance au freinage (BA/EBA, etc.)	✓
Contrôle de la traction (ARS/TCS, etc.)	✓
Système de contrôle de la stabilité (ESC/DSC, etc.)	✓
Airbag principal du conducteur (DAB)	✓
Airbag passager (PAB)	✓
Airbag latéral avant (SAB)	✓
Rideau d'air latéral (CAB)	✓
Contrôle de la pression des pneus	✓
Rappel de ceinture de sécurité non bouclée	✓
Ceintures de sécurité avant réglables en hauteur	✓

### ASSISTANCE À LA CONDUITE

Assistance au démarrage en côte	✓
Assistance en côte (HAC)	✓
Assistance pour les embouteillages	✓
Freinage d'urgence urbain et interurbain (AEB)	✓
Assistant de maintien de voie (LKA)	✓
Détecteur d'angle mort	✓
Alerte de changement de voie involontaire (LDW)	✓
Assistance en montée (HAC)	✓
Maintien automatique à l'arrêt (AUTO HOLD)	✓
Descente de pente raide (HDC)	✓
Capteurs de stationnement avant	✓
Capteurs de stationnement arrière	✓
Sélection de 4 modes de conduite disponibles	✓
Caméra de recul	✓
Caméra de vision à 360 degrés	✓

### EXTÉRIEUR

Phares avant	✓
Lumières automatiques	✓
Lumières LED pour éclairage diurne	✓
Phares antibrouillard avant	✓
Phares antibrouillard arrière	✓
Réglage électrique de la hauteur des phares	✓
Système de toit panoramique coulissant	✓
Vitres électriques avant/arrière	✓
Protection automatique des vitres électriques	✓
Ouverture/fermeture des vitres à distance	✓

## ■ SPÉCIFICATIONS TECHNIQUES MODELE K

### LUXURY

#### EXTÉRIEUR

Réglage électrique des rétroviseurs extérieurs	✓
Vitres arrière teintées (gris)	✓
Essuie-glaces avant	Automatiques
Vitre arrière chauffante	✓
Porte arrière électrique avec accès sans clé	✓
Verrouillage centralisé	Télécommande
Clé intelligente	Entrée intelligente
Démarrage sans clé	✓

#### INTÉRIEUR

Rétroviseur intérieur anti-éblouissement	Automatique
Matériau de revêtement intérieur	Cuir
Éclairage d'ambiance 128 couleurs	✓
Miroir de courtoisie avec pare-soleil	✓
Volant en cuir	✓
Commandes multifonctions sur le volant	✓
Réglage de la position du volant	✓
Climatisation automatique avant	✓
Ventilateurs de climatisation arrière	✓
Lampe de lecture LED au plafond	Première et deuxième rangée
Purification de l'air (N95)	✓
Revêtement des sièges	Cuir
Réglage du siège conducteur	Électrique
Réglage du siège passager	Électrique
Type de réglage pour le siège du conducteur	Dossier
	Hauteur
	Distance
Phares avant	Dossier
	Distance
Support lombaire électrique pour le siège conducteur	✓
Mémoire de position pour le siège conducteur	✓
Prestations des sièges avant	Chauffage + Ventilation
Accoudoir central pour les sièges avant	✓
Accoudoir central pour les sièges arrière	✓
Sièges arrière rabattables	✓
Écran LCD tactile en couleur	Écran LCD de 12,8 pouces
Écran d'instrumentation	Écran LCD de 12,3 pouces
Ordinateur de bord intégré	✓
Bluetooth	✓

## ■ SPÉCIFICATIONS TECHNIQUES MODELE K

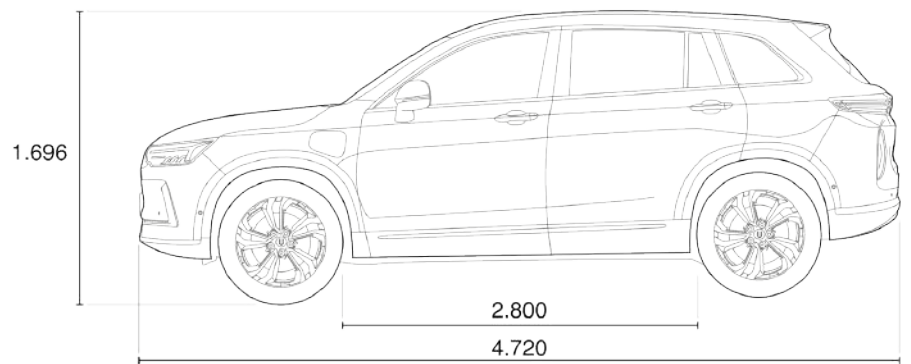
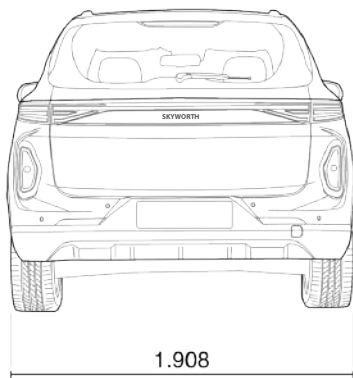
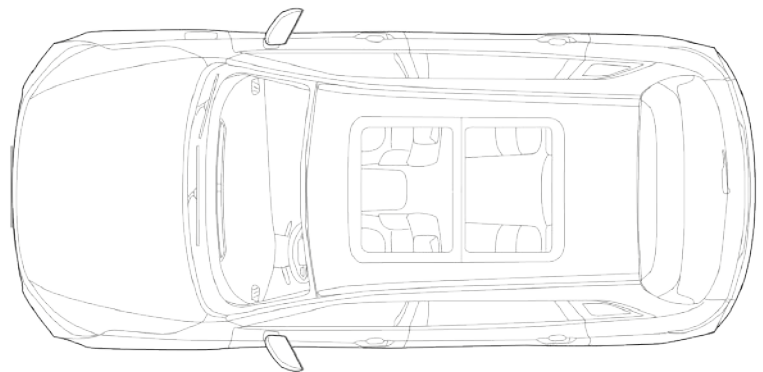
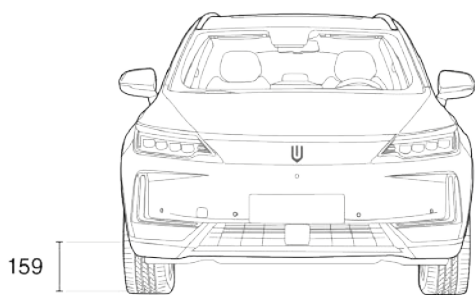
### LUXURY

#### INTÉRIEUR

Internet	✓
Point d'accès Wifi	✓
Sièges avant inclinables avec repose-pieds	✓
Mode cinéma	✓
Contrôle vocal	✓
Ports USB	4
Haut-parleurs	8

#### SYSTÈME DE CHARGE

Prise de courant extérieure (220V)	✓
Prise allume-cigare intérieure (12V)	✓
Source d'alimentation externe de 220V (Fournit de l'énergie à 220V)	✓
Chargement sans fil du téléphone mobile IQ	✓
Interface de charge rapide CCS Combo 2	✓
Interface de charge lente Type 2	✓



\*Les chiffres sont donnés en millimètres.



**SKYWORTH AUTOMOBILES FRANCE**

01 42 43 42 43 | [concessionsdca@gmail.com](mailto:concessionsdca@gmail.com)

Siège social : 37 RUE DU RANELAGH 75016 PARIS

SKYWORTH SAINT-DENIS : 64 boulevard marcel sembat 93200 saint-denis